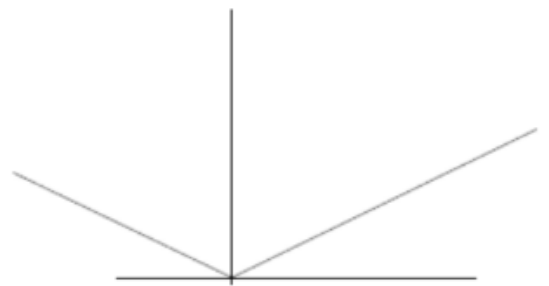
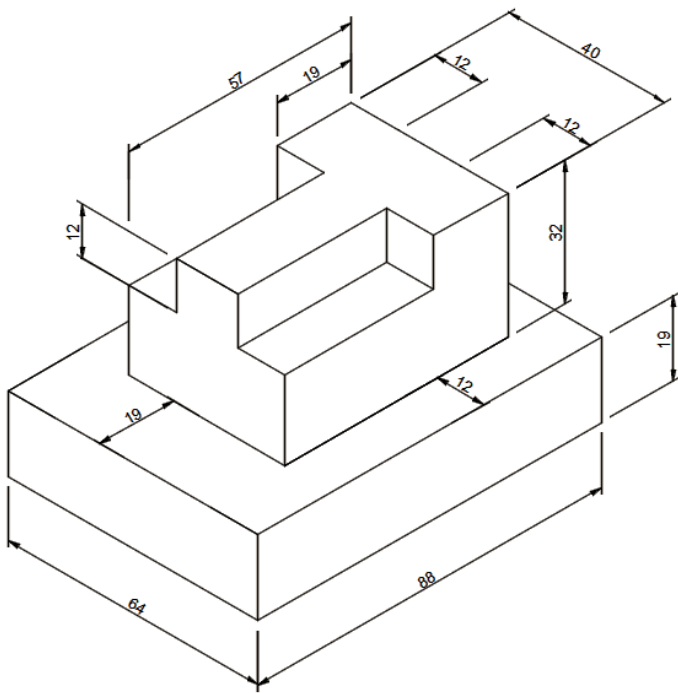
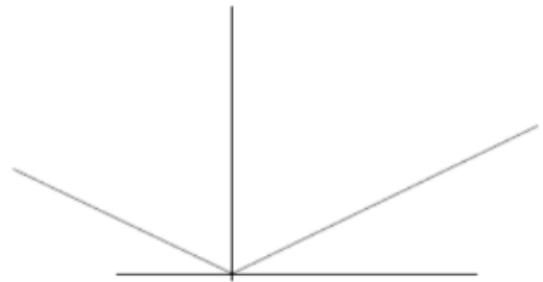
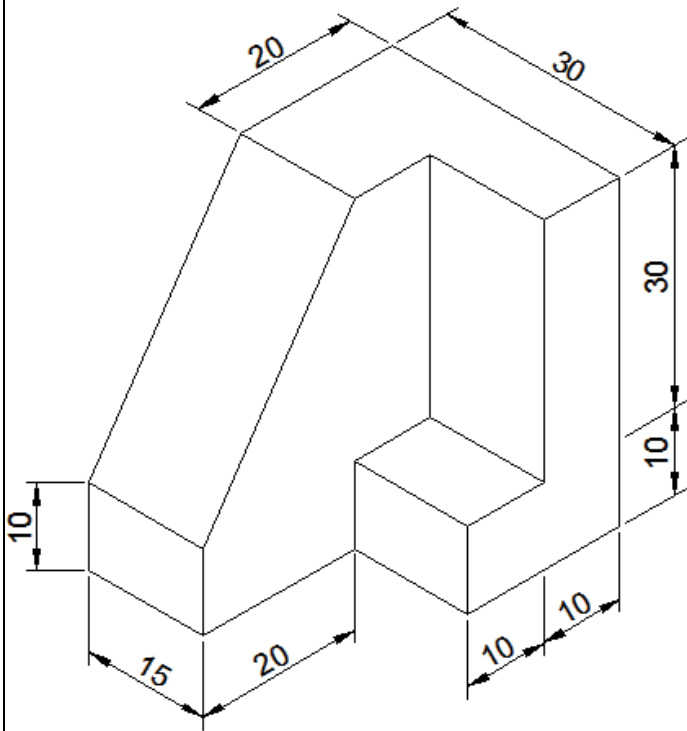


คำสั่ง เขียนภาพไอโซเมตริกซ์จากภาพที่กำหนดให้ โดยวัดขนาดจากแบบ มาตราส่วน 1:1



ชื่อ.....

วิชาเขียนแบบทั่วไป

หน่วยที่ 4

ชั้น.....เลขที่.....

ภาพไอโซเมตริกซ์

ใบงานที่ 13